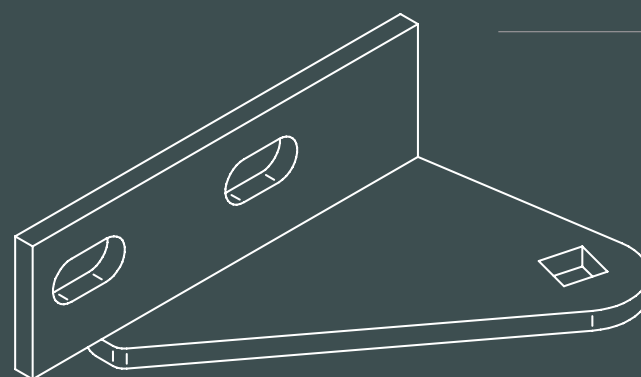


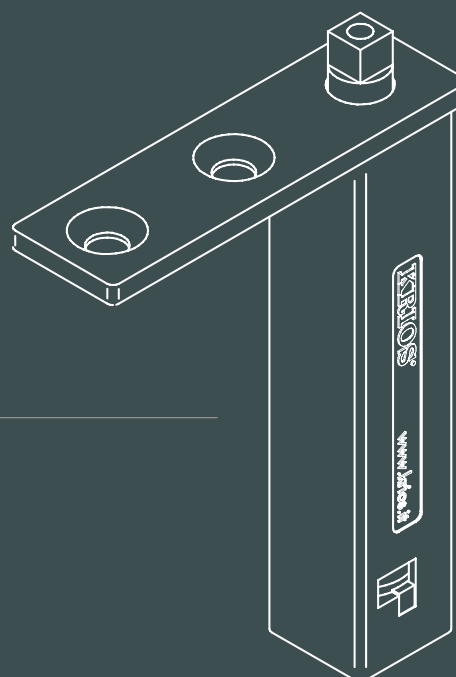
Cerniera pivot

Pivot hinges

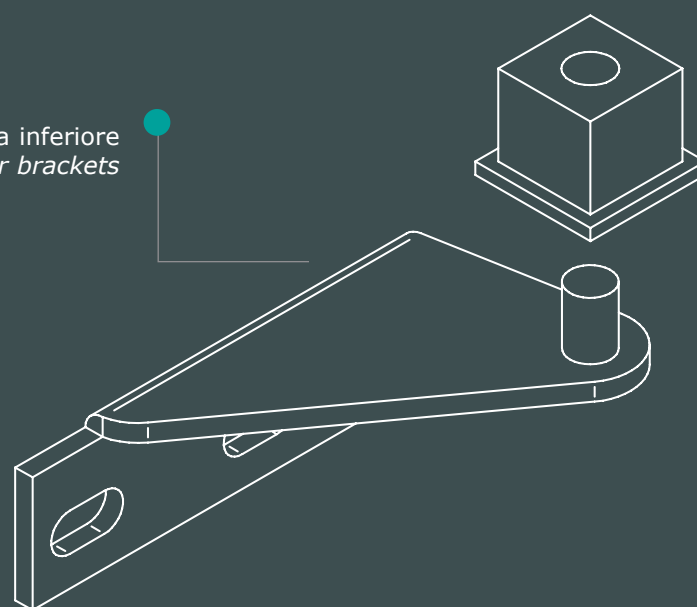


Staffa superiore
Upper brackets

Cerniera pivot con folle a 87°
Pivot hinge cartridge idle at opening at 87°



Staffa inferiore
Lower brackets



Tappo in POM
POM Plugs