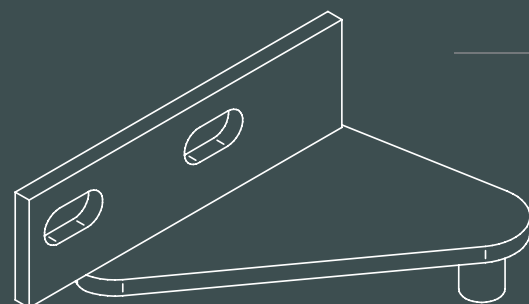


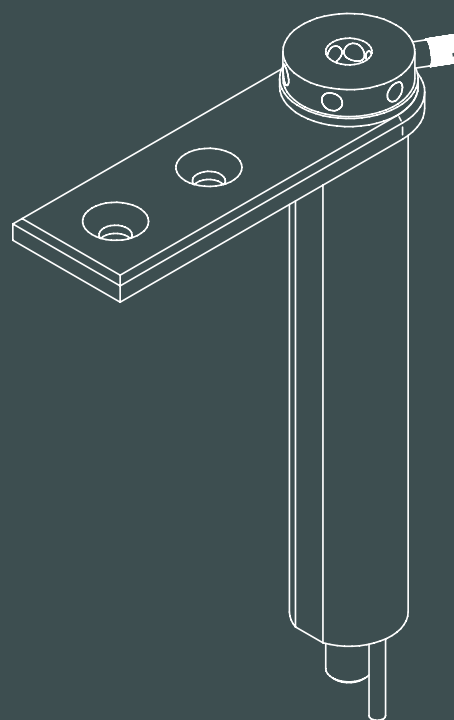
**Cerniera pivot a molla di torsione**

*Pivot hinges with torsion spring*

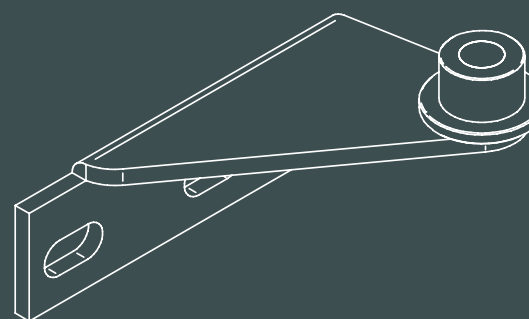


Staffa superiore  
*Upper brackets*

Cerniera pivot a molla di torsione regolabile  
*Pivot hinge cartridge with torsion spring*



Staffa inferiore  
*Lower brackets*



Boccola  
*Bushing*