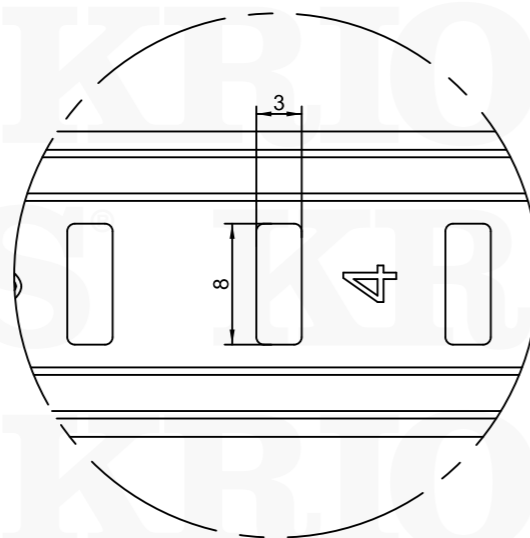
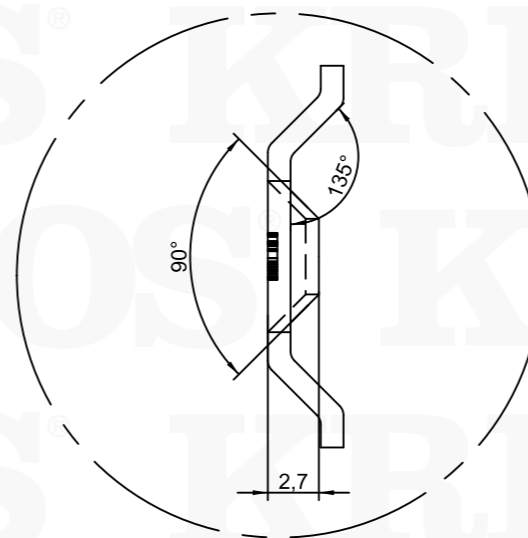


L = Multiplo di 150 - 3 mm



Dettaglio/Detail B



Dettaglio/Detail A